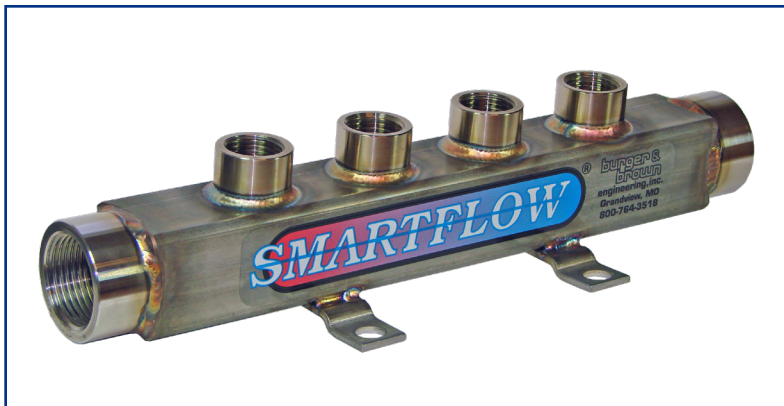




Colectores de acero inoxidable con puertos convencionales



Descripción general

Los colectores de acero inoxidable Smartflow están formados y soldados a partir de acero inoxidable 304. Los colectores son 100% verificados contra fugas para garantizar la calidad antes del envío.

Los colectores de acero inoxidable Smartflow son excelentes para aplicaciones de alto flujo donde la compatibilidad química y la resistencia a la corrosión son importantes. Los cuerpos de los colectores están fabricados de tubo cuadrado de 1-1/2" o 2" para permitir el flujo máximo. Las modificaciones personalizadas son fáciles de producir para proporcionar la configuración exacta que necesita.

Número de modelo

	8	SS	- 16	- 2	- 2	- A	
Roscas de suministro							Tamaños de puerto
1"NPT	8						2 1/4"NPT
1"BSPP	8B						2B 1/4"BSPP
1-1/2"NPT	12						3 3/8"NPT
1-1/2"BSPP	12B						3B 3/8"BSPP
							4 1/2"NPT
							4B 1/2"BSPP
Estilos de colector							6 *3/4"NPT
Individual		SS					6B *3/4"BSPP
Paralelo		PSS					
							*espaciado de puerto 76,2mm/3,0"
				4			Número total de puertos
				a			
				32			

Especificaciones

Material..... Acero Inoxidable
 Clasificación de temperatura hasta 250°F (121°C)
Clasificaciones máximas de presión de trabajo
 Gas (aire, gas inerte)..... 125 psi
 Líquido (aceite, agua, fluidos benignos)..... 250 psi



Montaje

Los colectores de acero inoxidable Smartflow son la plataforma de control de las líneas de agua de enfriamiento en la mayoría de los tipos de enfriamiento de procesos industriales. Los medidores de flujo, reguladores de flujo, válvulas de bola, accesorios de desconexión rápida y otros se pueden agregar a los colectores para mejorar la funcionalidad y el control del proceso. Consulte la página 12 para obtener información sobre pedidos.

Los medidores de flujo y los reguladores de flujo generalmente se ensamblan en un lado de los colectores paralelos con la dirección del flujo hacia el lado de retorno del colector.

Manifold Builder

Asistencia en línea para la especificación del número de parte

Archivos CAD nativos en 3D para colectores y montajes se encuentran disponibles para descargar 24/7 en

www.manifoldbuilder.com

Pónganse en contacto con su distribuidor para informarse sobre colectores personalizados.

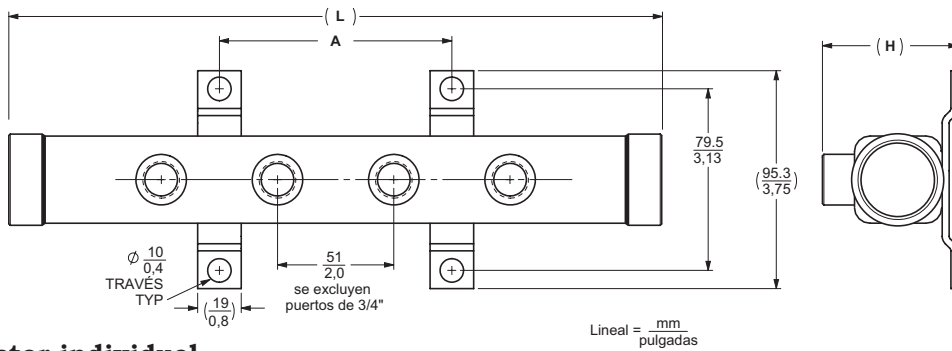
Diseño y especificaciones sujetas a cambios sin previo aviso. Consulte la página 19 para conocer sobre la prueba y uso del colector.

Números de modelo y dimensiones (Puertos de 3/8" y 1/2" solamente)

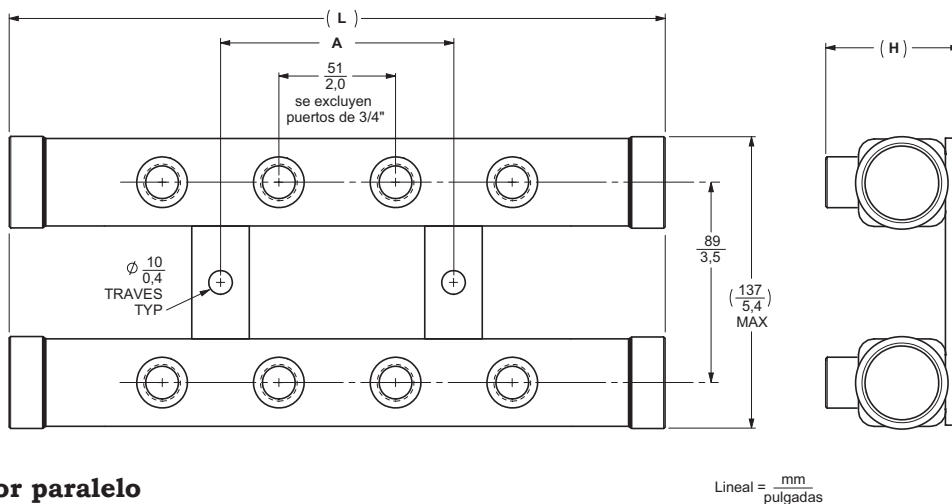
	Colectores individuales	Colectores paralelos	Dimensión A	Dimensión L	Dimensión H
1" Entrada	8SS - 4 - □ - 2 - A	8PSS - 8 - □ - 2 - A	102mm / 4"	295mm / 11,62"	64mm 2,5"max.
	8SS - 6 - □ - 2 - A	8PSS - 12 - □ - 2 - A	203mm / 8"	397mm / 15,62"	
	8SS - 8 - □ - 2 - A	8PSS - 16 - □ - 2 - A	305mm / 12"	498mm / 19,62"	
	8SS - 10 - □ - 2 - A	8PSS - 20 - □ - 2 - A	406mm / 16"	600mm / 23,62"	
	8SS - 12 - □ - 2 - A	8PSS - 24 - □ - 2 - A	508mm / 20"	702mm / 27,62"	
	8SS - 14 - □ - 2 - A	8PSS - 28 - □ - 2 - A	610mm / 24"	803mm / 31,62"	
	8SS - 16 - □ - 2 - A	8PSS - 32 - □ - 2 - A	711mm / 28"	905mm / 35,62"	
1-1/2" Entrada	12SS - 4 - □ - 2 - A	12PSS - 8 - □ - 2 - A	102mm / 4"	308mm / 12,13"	76mm 3"max.
	12SS - 6 - □ - 2 - A	12PSS - 12 - □ - 2 - A	203mm / 8"	410mm / 16,13"	
	12SS - 8 - □ - 2 - A	12PSS - 16 - □ - 2 - A	305mm / 12"	511mm / 20,13"	
	12SS - 10 - □ - 2 - A	12PSS - 20 - □ - 2 - A	406mm / 16"	613mm / 24,13"	
	12SS - 12 - □ - 2 - A	12PSS - 24 - □ - 2 - A	508mm / 20"	715mm / 28,13"	
	12SS - 14 - □ - 2 - A	12PSS - 28 - □ - 2 - A	610mm / 24"	816mm / 32,13"	
	12SS - 16 - □ - 2 - A	12PSS - 32 - □ - 2 - A	711mm / 28"	918mm / 36,13"	

□ = medida de rosca del puerto [3 = 3/8"NPT(F) o 4 = 1/2"NPT(F)]

Puertos de 3/4" requieren una consideración especial. Contacte a la fabrica para obtener las dimensiones.



Colector individual



Colector paralelo

Las dimensiones exhibidas son para colectores con roscas NPT solamente. Contacte a la fábrica para obtener información sobre las dimensiones del colector con roscas BSPP.



Colectores de acero inoxidable con puertos de perfil bajo (NPT solamente)



Descripción general

Los colectores de acero inoxidable Smartflow® están formados y soldados a partir de acero inoxidable 304. Los colectores son 100% verificados contra fugas para garantizar la calidad antes del envío. Los colectores de acero inoxidable con puertos de bajo perfil ofrecen una alternativa económica a nuestros colectores de puertos convencionales.

Los colectores de acero inoxidable Smartflow son excelentes para aplicaciones de alto flujo donde la compatibilidad química y la resistencia a la corrosión son importantes. Los cuerpos de los colectores están fabricados de tubo cuadrado de 1-1/2" o 2" para permitir el flujo máximo. Las modificaciones personalizadas son fáciles de producir para proporcionar la configuración exacta que necesita.

Número de modelo

	8	SL	-	16	-	2	-	2	-	A
Roscas de suministro										Tamaños de puerto
1"NPT	8					3				3/8"NPT
1-1/2"NPT	12					4				1/2"NPT
Estilos de colector										Número total de puertos
Individual		SL				4				
Paralelo		PSL				a				32

Especificaciones

Material..... Acero Inoxidable
 Clasificación de temperatura hasta 250°F (121°C)
Clasificaciones máximas de presión de trabajo
 Gas (aire, gas inerte)..... 125 psi
 Líquido (aceite, agua, fluidos benignos)..... 250 psi



Montaje

Los colectores de acero inoxidable Smartflow son la plataforma de control de las líneas de agua de enfriamiento en la mayoría de los tipos de enfriamiento de procesos industriales. Los medidores de flujo, reguladores de flujo, válvulas de bola, accesorios de desconexión rápida y otros se pueden agregar a los colectores para mejorar la funcionalidad y el control del proceso. Consulte la página 12 para obtener información sobre pedidos.

Los medidores de flujo y los reguladores de flujo generalmente se ensamblan en un lado de los colectores paralelos con la dirección del flujo hacia el lado de retorno del colector.

ManifoldBuilder

Asistencia en línea para la especificación del número de parte

Archivos CAD nativos en 3D para colectores y montajes se encuentran disponibles para descargar 24/7 en

www.manifoldbuilder.com

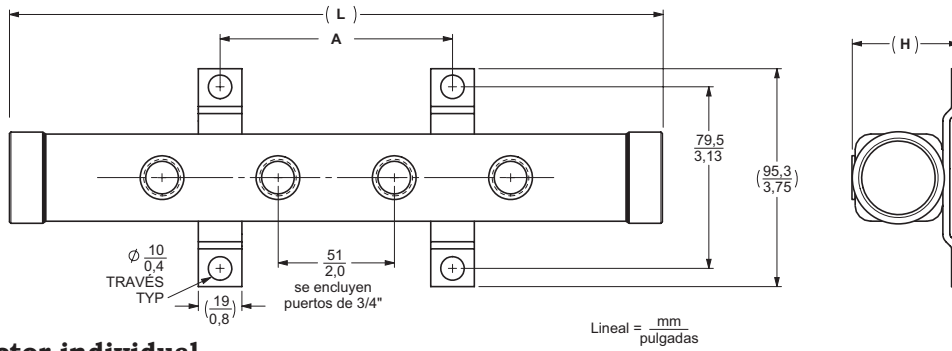
Pónganse en contacto con su distribuidor para informarse sobre colectores personalizados.

Diseño y especificaciones sujetas a cambios sin previo aviso. Consulte la página 19 para conocer sobre la prueba y uso del colector.

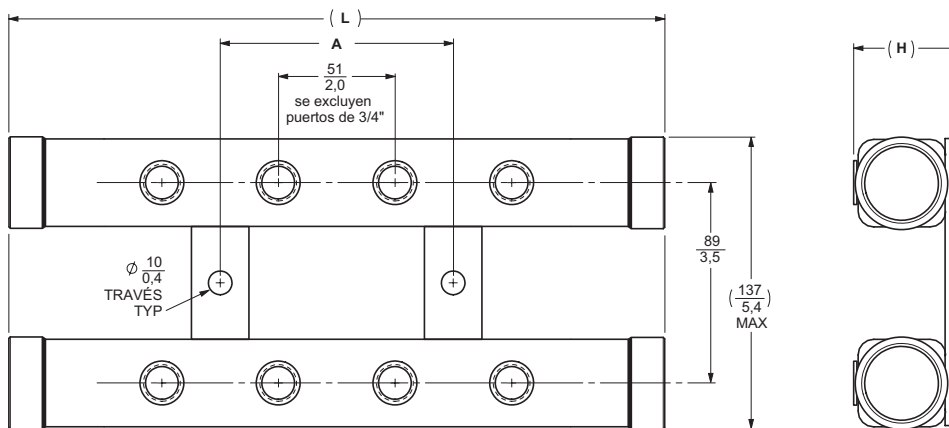
Números de modelo y dimensiones (Puertos de 3/8" y 1/2" solamente)

	Colectores individuales	Colectores paralelos	Dimensión A	Dimensión L	Dimensión H
1" Entrada	8SL - 4 - □ - 2 - A	8PSL - 8 - □ - 2 - A	102mm / 4"	295mm / 11,62"	51mm 2"max.
	8SL - 6 - □ - 2 - A	8PSL - 12 - □ - 2 - A	203mm / 8"	397mm / 15,62"	
	8SL - 8 - □ - 2 - A	8PSL - 16 - □ - 2 - A	305mm / 12"	498mm / 19,62"	
	8SL - 10 - □ - 2 - A	8PSL - 20 - □ - 2 - A	406mm / 16"	600mm / 23,62"	
	8SL - 12 - □ - 2 - A	8PSL - 24 - □ - 2 - A	508mm / 20"	702mm / 27,62"	
	8SL - 14 - □ - 2 - A	8PSL - 28 - □ - 2 - A	610mm / 24"	803mm / 31,62"	
	8SL - 16 - □ - 2 - A	8PSL - 32 - □ - 2 - A	711mm / 28"	905mm / 35,62"	
1-1/2" Entrada	12SL - 4 - □ - 2 - A	12PSL - 8 - □ - 2 - A	102mm / 4"	308mm / 12,13"	64mm 2,5"max.
	12SL - 6 - □ - 2 - A	12PSL - 12 - □ - 2 - A	203mm / 8"	410mm / 16,13"	
	12SL - 8 - □ - 2 - A	12PSL - 16 - □ - 2 - A	305mm / 12"	511mm / 20,13"	
	12SL - 10 - □ - 2 - A	12PSL - 20 - □ - 2 - A	406mm / 16"	613mm / 24,13"	
	12SL - 12 - □ - 2 - A	12PSL - 24 - □ - 2 - A	508mm / 20"	715mm / 28,13"	
	12SL - 14 - □ - 2 - A	12PSL - 28 - □ - 2 - A	610mm / 24"	816mm / 32,13"	
	12SL - 16 - □ - 2 - A	12PSL - 32 - □ - 2 - A	711mm / 28"	918mm / 36,13"	

□ = medida de rosca del puerto [3 = 3/8"NPT(F) or 4 = 1/2"NPT(F)]



Colector individual



Colector paralelo

Lineal = $\frac{\text{mm}}{\text{pulgadas}}$



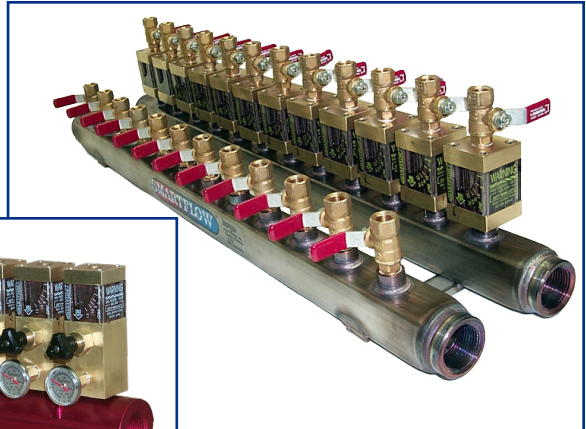
Montajes de colectores de aluminio y acero inoxidable

Especificación de montaje

La línea de colectores Smartflow es la plataforma para controlar y dirigir el agua de enfriamiento en muchos tipos de procesos industriales de enfriamiento. Los medidores de flujo, reguladores de flujo, válvulas de bola, accesorios de desconexión rápida y otros se pueden agregar a los colectores para mejorar la funcionalidad y el control del proceso. Las líneas de enfriamiento individuales se pueden controlar con precisión de acuerdo con las demandas de cada circuito.

Los colectores paralelos de acero inoxidable están ensamblados con medidores de flujo en la mitad de los colectores solamente. Contacto a la fábrica si necesita una configuración alternativa.

Burger & Brown Engineering recomienda colocar medidores de flujo y reguladores en el lado de retorno del circuito de enfriamiento para un mejor rendimiento.



Número de modelo

Colector **8SA - 8 - 3 - 2 - Y - F3-A-80 - B3Q3 - R**

Número de modelo de colector de aluminio o acero inoxidable de las páginas 4 a 11

Función

- R** Retorno
flujo de retorno que entra en el colector (estándar)
- S** Suministro
flujo de suministro que sale del colector

*Medidor de flujo/regulador instalado en cada puerto del colector

- | | |
|--|------------|
| Sin medidor de flujo/regulador | NA |
| Medidor de flujo mecánico | F |
| Regulador de flujo de latón | FR |
| Regulador de flujo de precisión Delta-Q® | F-Q |
| Medidor de flujo electrónico Tracer® | DD |
| Medidor de flujo electrónico Tracer® VM | VM |

*Consulte el catálogo del medidor de flujo, formulario #189 y formulario #190

Tipo de conexión

Válvulas y accesorios de latón

- NA** Sin válvula adicional o accesorio
- B2** Válvula de bola 1/4"NPT
- B3** Válvula de bola 3/8"NPT
- B4** Válvula de bola 1/2"NPT
- H2** Espiga de manguera para ID de 1/4"
- H3** Espiga de manguera para ID de 3/8"
- H4** Espiga de manguera para ID de 1/2"
- Q2** Conexión rápida 1/4"ID (Serie 200)
- Q3** Conexión rápida 3/8"ID (Serie 300)
- Q4** Conexión rápida 1/2"ID (Serie 500)

ManifoldBuilder

Asistencia en línea para la especificación del número de parte

Archivos CAD nativos en 3D para colectores y montajes se encuentran disponibles para descargar 24/7 en

www.manifoldbuilder.com