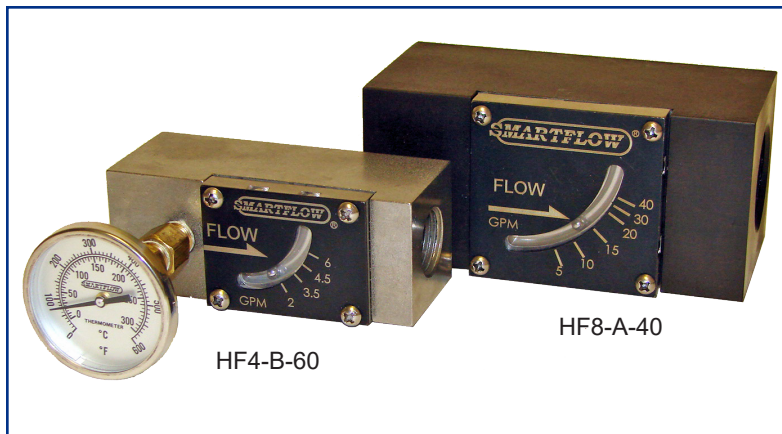




Medidores de flujo de aceite caliente 1/2" y 1"



Números de modelo

Modelo HF4

Cuerpo de acero inoxidable con conexión NPT o BSPT de 1/2", escala de 2 a 6 gpm o 5 a 22 lpm.

Número de modelo	Temp. medidor	Tamaño de entrada	Rango de flujo
HF4-A-60	no	1/2"NPT	2-6 gpm
HF4B-A-220	no	1/2"BSPP	5-22 lpm
HF4-B-60	sí	1/2"NPT	2-6 gpm
HF4B-B-220	sí	1/2"BSPP	5-22 lpm

L = 3,75" (95,3mm)

W = 1,5" (38,1mm)

H = 1,5" (38,1mm)

Modelo HF8

Cuerpo de acero al carbono (acabado de óxido negro) con conexión de 1" NPT, escala de 5 a 40 gpm o 20 a 150 lpm.

Número de modelo	Temp. medidor	Tamaño de entrada	Rango de flujo
HF8-A-40	no	1"NPT	5-40 gpm
HF8-A-1500	no		20-150 lpm
HF8-B-40	sí		5-40 gpm
HF8-B-1500	sí		20-150 lpm

L = 4,75" (120,6mm)

W = 2,25" (57,2mm)

H = 2,25" (57,2mm)

Descripción general

Los medidores de flujo de aceite caliente Smartflow son dispositivos duraderos operados por paletas que proporcionan una indicación visual del flujo en galones o litros por minuto. La bola indicadora está separada del proceso por una empaquetadura de alta temperatura y una placa de acero inoxidable. Una ventana de vidrio retiene la bola indicadora. Este medidor de flujo está diseñado específicamente para circuitos de circulación de alta temperatura en procesos industriales.

Características y beneficios

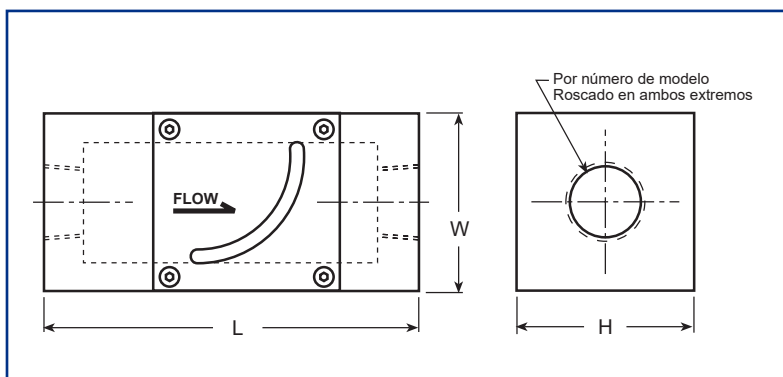
- ◆ **El tamaño compacto** funciona bien en ubicaciones de espacio restringido.
- ◆ **La construcción robusta** permite años de servicio confiable.
- ◆ **El medidor de temperatura opcional** proporciona una función agregada.
- ◆ **El índice de temperatura de 550°F (288°C)** permite su instalación en una amplia variedad de aplicaciones.
- ◆ **El índice de presión de 150psi (10,3bar)** satisface la mayoría de los requisitos de presión para enfriamiento usando aceite caliente.
- ◆ **Económico** para uso en muchos lugares en toda la planta.
- ◆ **Linea montada** para una fácil instalación sin soportes o herramientas adicionales.

Partes y materiales húmedos

Ventana de visualización Vidrio
 Paleta Acero inoxidable
 Resorte Acero inoxidable
 Pasador Acero inoxidable
 Empaquetadura Fibra sin amianto
 Imán Alnico Sinterizado 8HE

Especificaciones

Temp. máx. de funcionamiento..... 550°F (288°C)
 Presión máx. operativa..... 150 psi (10.3 bar)
 Precisión de flujo ±10%



El diseño y las especificaciones están sujetos a cambios sin previo aviso.