

SMARTFLOW®

Medidores de Flujo de Base TRACER[®] VM

Descripción general

El medidor de flujo Tracer_{VM} es un sensor sin pantalla que proporciona una salida de 0,5 a 3,5 voltios para la tasa de flujo del proceso (0,5 a 4,1 para modelo 1-18 LPM) y una salida de 0,5 a 4,1 voltios para la temperatura del proceso.

La tecnología de sensor Vortex es altamente precisa y repetible sin partes móviles. La lectura de flujo es específica de la dirección. Consulte la flecha en el cuerpo para conocer la instalación correcta.

La conexión al proceso se realiza mediante roscas de tubería estándar en NPT o BSP de 3/8" a 1-1/2". Los materiales del cuerpo de flujo son: latón resistente a la corrosión, nylon, aluminio anodizado y acero inoxidable. Las opciones se basan en el tamaño de la rosca, vea la página 2 para conocer más detalles. El medidor de flujo está diseñado para su uso en aplicaciones industriales de agua, como enfriamiento de moldes de inyección o monitoreo de filtros y bombas.

Beneficios

- Sin partes móviles para obtener un funcionamiento confiable
- Sensores de flujo y temperatura en una unidad para tener una instalación compacta.
- Respuesta rápida a la temperatura del contacto directo con el medio.
- Construcción económica y versátil con materiales resistentes a la corrosión.

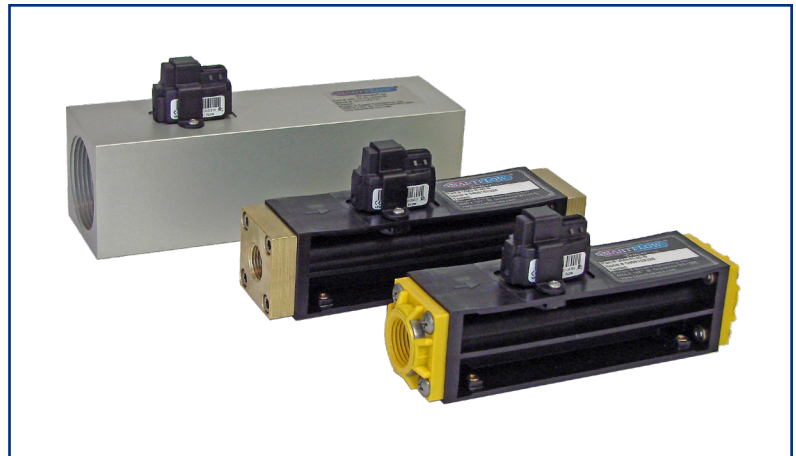
Especificaciones

Rangos de flujo		Medidas de conexión
1 a 18 LPM	(0,3 a 4,8 GPM)	3/8" o 1/2"
2 a 40 LPM	(0,5 a 10,6 GPM)	3/8" o 1/2"
5 a 100 LPM	(1,3 a 26,4 GPM)	3/4" o 1"
10 a 200 LPM	(2,6 a 52,8 GPM)	1" o 1-1/2"

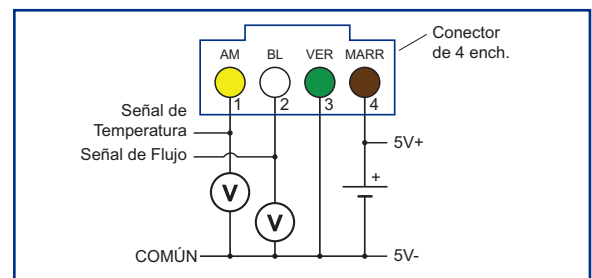
Precisión de flujo..... ±1.5% de escala total
 Rango de temperatura0°C a 120°C (32°F a 248°F)
 Precisión de temperatura.....±0,5°C
 Presión de trabajo..... 10,3 bar máx. (150 psi máx.)

Energía

Fuente de alimentación..... 5VDC ±5% (externa)
 Señales de salida..... Ratiométrico
 Señal del flujo.....0,5 - 3,5V (0,5 - 4,1V para 1-18 LPM)
 (cero a 0,35V)
 Señal de temperatura.....0,5 - 4,1V
 Consumo de energía..... <50mW
 Impedancia de carga>10kΩ



Conexiones eléctricas



Ench.	Descripción	Color
1	Señal de temperatura*	Amarillo
2	Señal de Flujo*	Blanco
3	Común (0V)	Verde
4	Fuente de alimentación (+5VDC)	Marrón

*relativo al ench. 3

Materiales

Elemento de detección..... Sensor MEMS base de silicona
 Sello (sensor a carcasa)..... EPDM
 Inserto..... PPA 40 GF
 Medida del cuerpo 3/8" & 1/2"..... Relleno de vidrio con cubiertas de extremo de latón o nylon
 Medida del cuerpo 3/4" a 1-1/2" Acero inoxidable o aluminio anodizado
 Cable..... 2,9m (9,5ft) 4 conductores para energía y salida, extremos pelados

Requisitos de fuente de alimentación

- 5VDC
- Separado del circuito vivo peligroso por aislamiento doble o reforzado
- Límite de corriente sugerido: 50-100mA



4500 E 142nd Street
 Grandview, MO 64030 USA
 Tel: 816-878-6675
 www.smartflow-usa.com

El diseño y especificaciones están sujetos a cambios sin previo aviso.

SMARTFLOW® Medidores de Flujo de Base Tracer® VM

Número de modelo

VM 3 - B - 18H - B - P1Q					Opciones
Tamaño del cuerpo				Rango de flujo	
3/8"NPT	3	B o N	18H	1 a 18 LPM (0,3 a 4,8 GPM)	P1 Medidor de presión 30 psi P2 Medidor de presión 60 psi P3 Medidor de presión 100 psi P4 Medidor de presión 160 psi (Medidores de presión no están disponibles con material de cuerpo de AL)
3/8"BSPP	3B				
1/2"NPT	4				
1/2"BSPP	4B				
3/4"NPT	6	AL o SS	100H	5 a 100 LPM (1,3 to 26,4 GPM)	Q Regulador de flujo de precisión Delta-Q® (usar solo con VM3 o VM4)
3/4"BSPP	6B				
1"NPT	8	AL o SS	100H	5 a 100 LPM	
1"BSPP	8B				
1-1/2"NPT	12	AL o SS	200H	10 a 200 LPM	
1-1/2"BSPP	12B				

Material del cuerpo

Nylon relleno de vidrio con cubiertas de extremo de latón cubiertas de extremo de nylon (3/8" y 1/2" solamente)

B
N

cuerpo de aluminio anodizado
cuerpo de acero inoxidable (3/4" y mayores solamente)

AL
SS

Cuando se usa con el módulo RJG eDart IA-2

Ítem adicional:

Parte nro. CONN-LBG-4-F

Descripción: Conector de 4 pines agregado al cable

Directivas

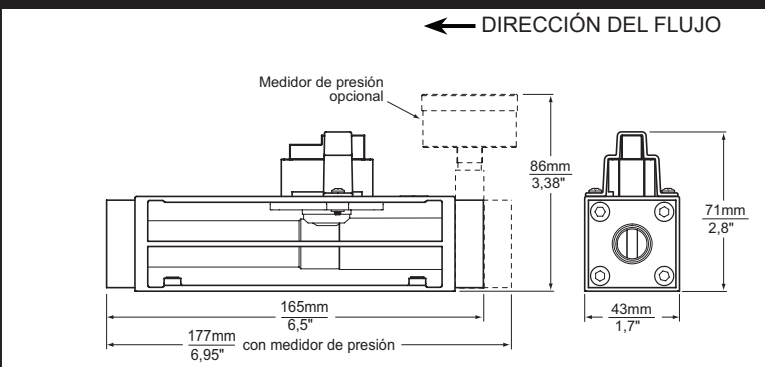
Los sensores de flujo están en conformidad con las directivas del Consejo sobre la aproximación de las leyes de los estados miembros de la CE:

- Normativa de baja tensión (2006/95/ED)
Normas utilizadas: EN 61010-1:2001
- Directiva EMC (2004/108/EC)
Normas utilizadas: EN 61326-1:2006 y 61326-2-3:2006

Los sensores de flujo Smartflow están incluidos en el Artículo 3, secc. 3 de la Directiva PED 97/23/EEC y no están obligados a llevar la marca CE de acuerdo con dicha directiva.

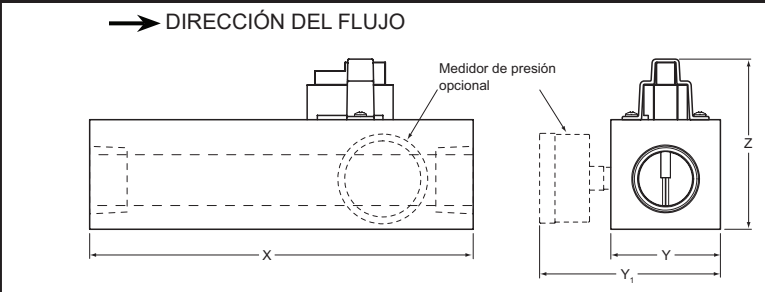
Tamaños de cuerpo de 3/8" o 1/2"

(cubiertas de extremo de nylon o latón)



Tamaños de cuerpo de 3/4" a 1-1/2"

Aluminio o acero inoxidable
(medidor de presión no está disponible con material de cuerpo de AL)



Dimensiones (mm/pulgadas)

Tamaño del cuerpo	X	Y	Y ₁	Z
3/4", 5 a 100 LPM	178/7,0	45,7/1,8	77/3,1	74/2,9
1", 5 a 100 LPM	178/7,0	45,7/1,8	77/3,1	74/2,9
1", 10 a 200 LPM	178/7,0	51/2,0	84/3,3	79/3,1
1-1/2", 10 a 200 LPM	198/7,8	58/2,3	90/3,6	86/3,4

Burger & Brown Engineering, Inc.

4500 E 142nd Street ♦ Grandview, MO 64030 USA

Tel: 816-878-6675 ♦ Fax: 816-878-6680

www.smartflow-usa.com